

Требования к установке фильтра BRITA с трехходовым смесителем



Важные примечания:

- ✓ Отверстие под кухонный смеситель — 35 мм (стандартный размер)
- ✓ Минимальное давление горячей и холодной воды в водопроводе — 2 бара
- ✓ Только для водонагревателей, устойчивых к давлению (не подходит к водонагревателям с низким давлением)
- ✓ Угловой клапан на 1/2 дюйма (1,3 см)
- ✓ Достаточно свободного места над и под мойкой для установки смесителя и фильтра (размеры приведены на следующей странице)

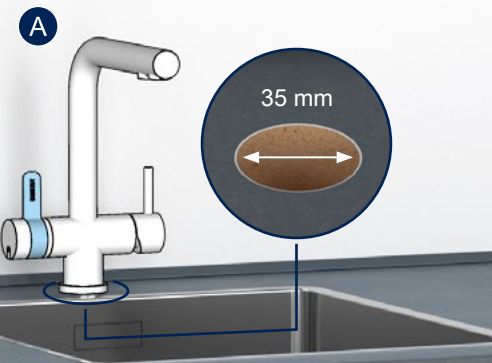
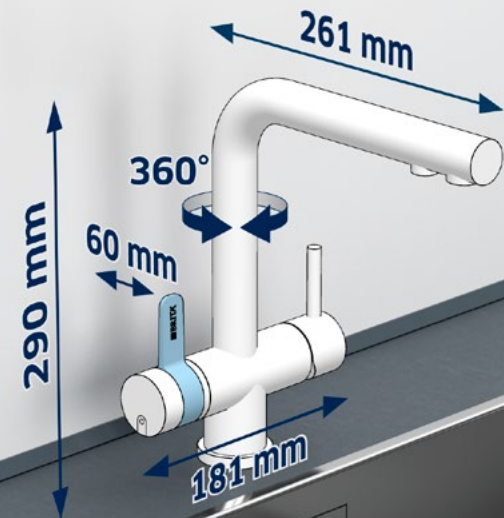


Требования к установке фильтра BRITA с трехходовым смесителем

A Трехходовой смеситель

- Достаточно свободного места над мойкой для установки смесителя
- Отверстие под кухонный смеситель — 35 мм (соответствует стандартному размеру)
- Излив с вращением 360°

Размеры



B Подача воды

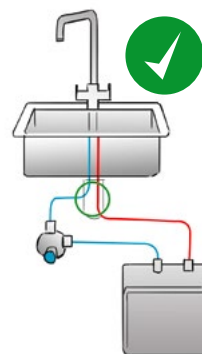
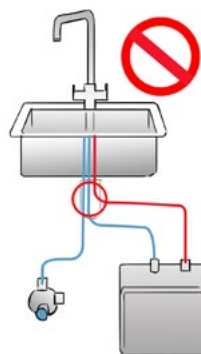
- Подача горячей и холодной воды (требуется доступ и исправная работа)
- Давление в водопроводе не менее 2 бар
- Угловой клапан на 1/2 дюйма (1,3 см)
- Пожалуйста, проверьте совместимость с водонагревателями:

Не подходит для водонагревателей низкого давления:

Подходит для водонагревателей, устойчивых к давлению:

Определяется по трем шлангам, подключенным к установленному кухонному смесителю

Определяется по двум шлангам, подключенным к установленному кухонному крану



C Фильтр для воды

- Достаточно свободного места под мойкой, в соответствии с размерами выбранной модели сменного фильтра
- Сменный фильтр может быть размещен горизонтально или вертикально
- Крепление на стену (входит в установочный комплект) может быть установлено с внутренней стороны под мойкой, для удобного размещения фильтра

Размеры

mypure P 1000

Размер фильтр-системы (фильтр с головой, д/ш/в)

119/108/268 mm

Размеры в установленном виде (с головой фильтра и настенным креплением, д/ш/в)

137/130/268 mm

mypure P 3000

117/104/419 mm

137/128/419 mm

mypure A 1000

109/93/238 mm

137/120/238 mm

